

GRADERÍOS PARA INSTALACIONES DEPORTIVAS

Las exigencias de la construcción actual, nos han llevado a la conclusión, de que, a la ya tradicional fabricación de GRADAS, había que añadir soluciones estructurales rápidas y sencillas, para la realización de obras con la mejor calidad y con mínimos plazos de entrega.

Hoy NORTEN, ofrece soluciones de estructuras para GRADERIOS, totalmente prefabricados (PILARES, PLACAS DE FORJADOS, VIGAS-ZANCA, ANTEPECHOS, ETC.) un sistema integral, que, a la CALIDAD y PLAZOS DE ENTREGA, puede añadirse la DURABILIDAD, ESTÉTICA y FACILIDAD DE PUESTA EN OBRA.

En el cálculo se ha tenido en cuenta las normas "EHE" para el proyecto y ejecución de obras de hormigón en masa o armado. La resistencia característica del acero de las armaduras principales es de 500 N/mm². (B-500S), y la del hormigón de 35 N/mm². (HA-35).

Al disponer de una amplia variedad de medidas estandarizadas, permiten su adaptación a todo tipo de instalaciones deportivas.



Estadio EL SADAR - PAMPLONA (NAVARRA).

INSTRUCCIONES PARA EL MANEJO Y COLOCACIÓN

Las gradas van provistas de unos casquillos donde se roscarán a fondo los cáncamos. Se recomienda la utilización de un balancín para que el tiro sea lo más vertical posible (Fig. 1).

En el caso de no utilizar el balancín, se emplearán estribos lo más largos posibles, de forma que el ángulo de tiro no sea inferior a 60° (Fig. 2).



Montaje con balancín.



Montaje con estribos.

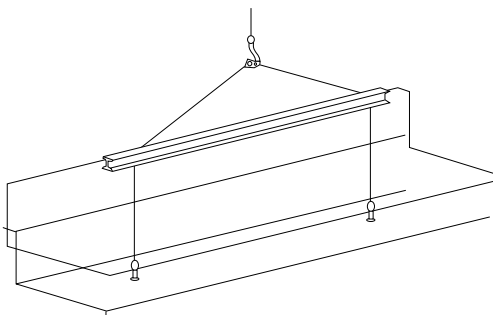


Fig. 1

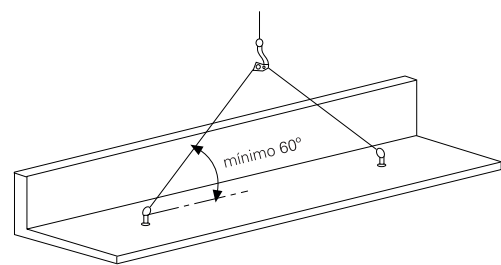
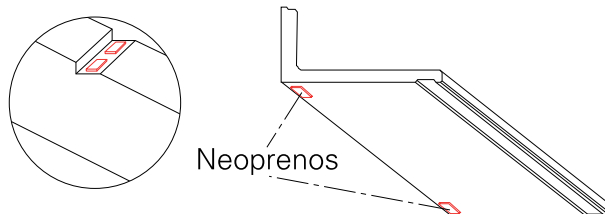
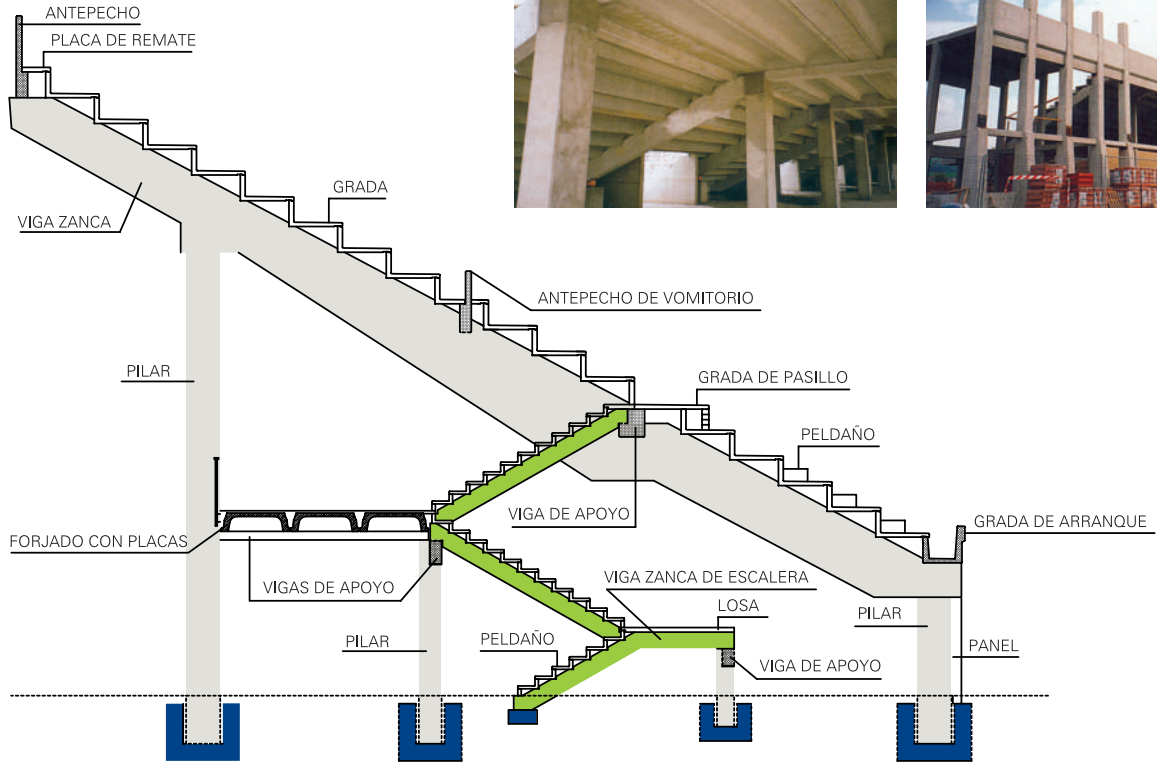


Fig. 2

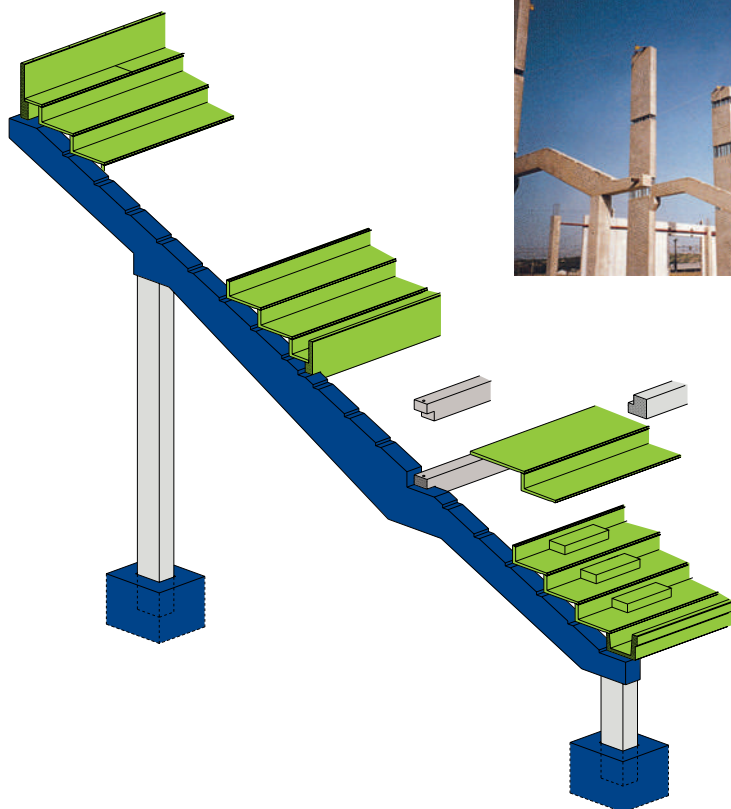


DETALLES DE ESTRUCTURA PREFABRICADA

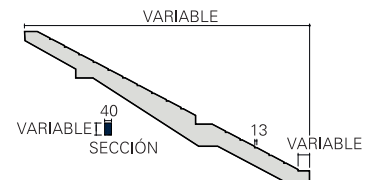
DETALLE DE GRADERÍO CON ESTRUCTURA PREFABRICADA



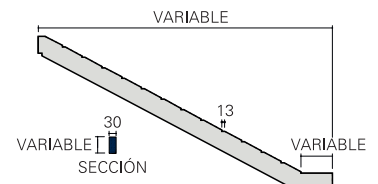
DETALLES DE MONTAJE POR ELEMENTOS



VIGA ZANCA ESPECIAL CON PASILLO INTERMEDIO Y VOLADIZO SUPERIOR



VIGA ZANCA NORMALIZADA CON PASILLO INFERIOR

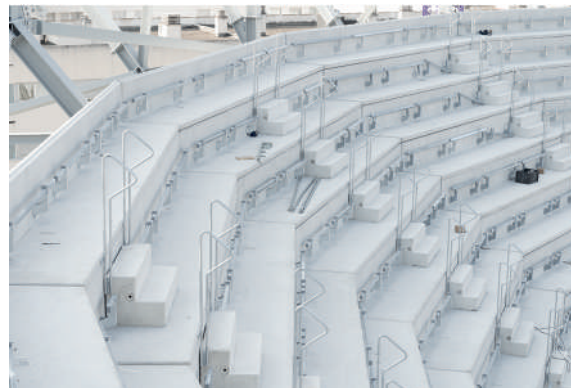
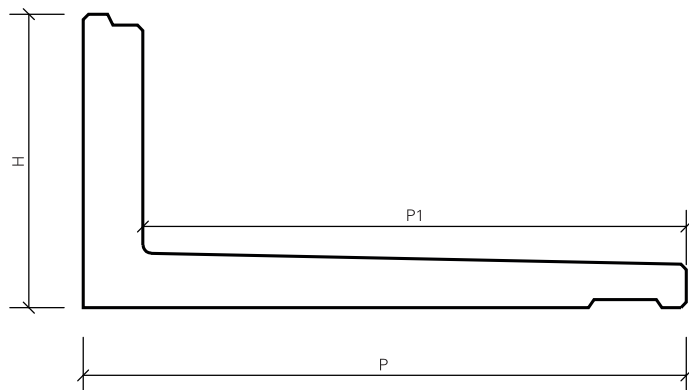


SERIE GN73

Grada especial para formación de pasillos, graderíos especiales, cines, etc.

Longitud máxima: 8 mts.

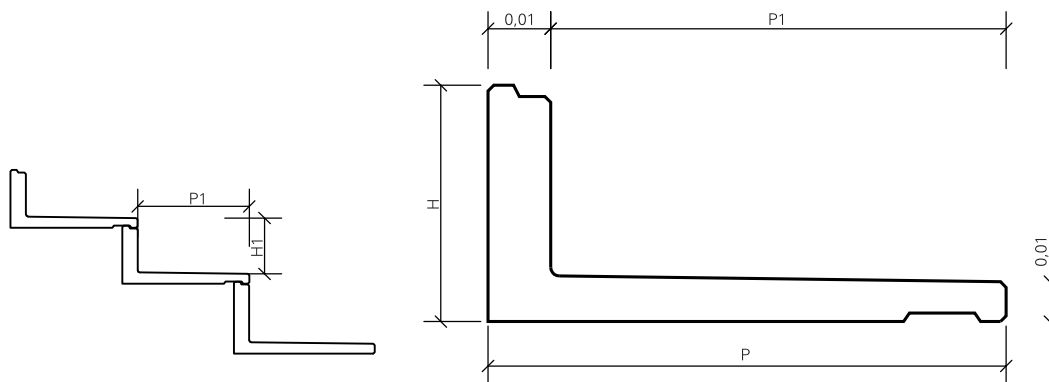
Peso (en 1,20 x 0,40): 325 Kg./m.l.



TIPO	DIMENSIONES (cm)			PESO (kg/m)	LONGITUD MÁXIMA (m)
	P1 MÁXIMA	H MÁXIMA	P MÁXIMA		
GN-73	190	120	201	755	10,00

SERIE GN7

TIPO	DIMENSIONES (cm)				PESO (kg/m)	LONGITUD MÁXIMA (m)
	H1	P1	H	P		
GN7-80/40	40	80	41,50	91	255	7,00
GN7-80/45	45	80	46,50	91	270	7,50
GN7-80/50	50	80	51,50	91	280	8,00
GN7-85/40	40	85	41,50	96	265	7,00
GN7-85/45	45	85	46,50	96	275	7,50
GN7-85/50	50	85	51,50	96	290	8,00
GN7-90/40	40	90	41,50	101	270	7,00
GN7-90/45	45	90	46,50	101	285	7,50
GN7-90/50	50	90	51,50	101	305	8,00



Estadio SAN MAMÉS - BILBAO (VIZCAYA).

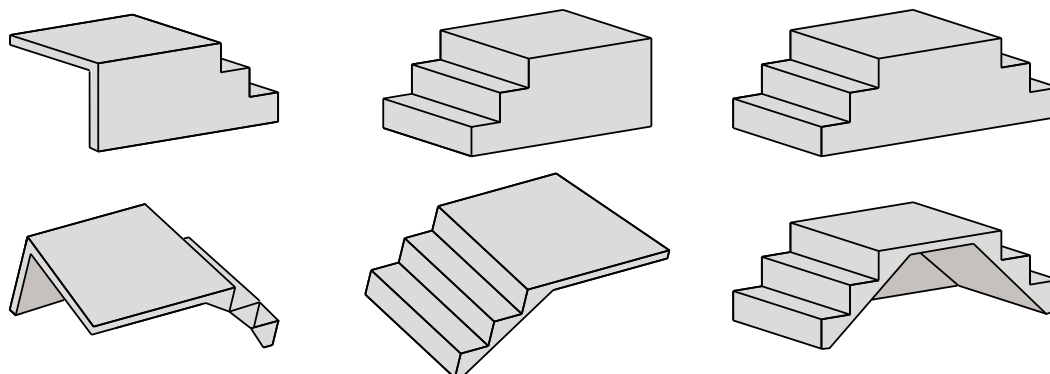


Plaza de Toros de ANCHUELO (MADRID).

PODIUMS

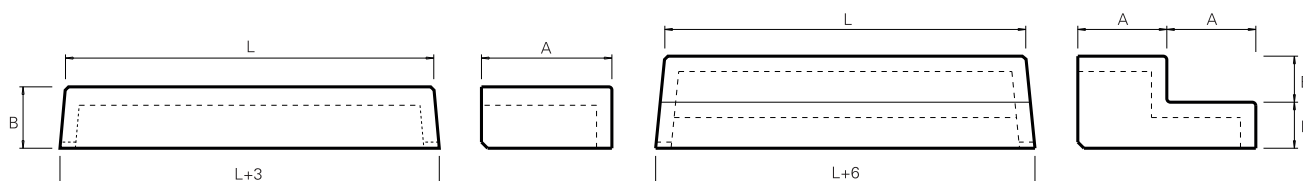
120 / 29 / 24

Plataformas básicamente compuestas de tres escalones en diferentes formas.



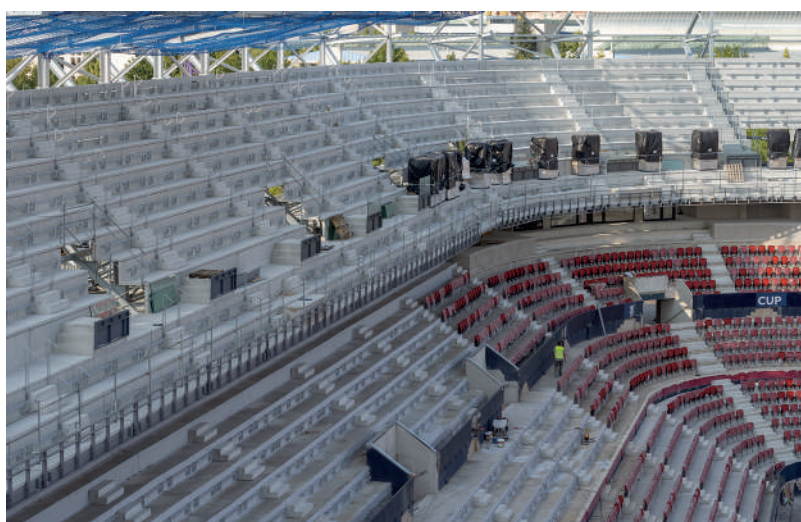
PELDAÑO SIMPLE

TIPO				PESOS	GRADA VÁLIDA
	AB		L		
PN-80/40	40	20	1.20	95	GN-80/40
PN-85/40	42.5	20	1.20	100	GN-85/40
PN-90/40	45	20	1.20	105	GN-90/40



PELDAÑO DOBLE

TIPO				PESOS	GRADA VÁLIDA
	AB		L		
PD-15/120	29	15	1.20	185	GN-85/45 y GN-90/45
PD-16.5/120	29	16.5	1.20	200	GN-85/50 y GN-90/50
PD-15/150	29	15	1.50	220	GN-85/45y GN-90/45
PD-16.5/150	29	16.5	1.50	235	GN-85/50 y GN-90/50

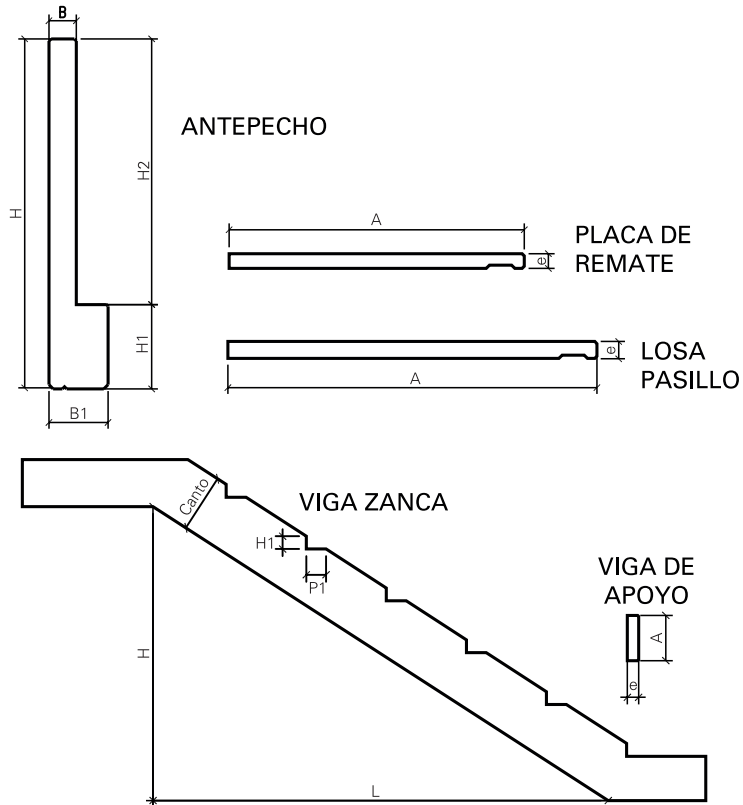


Estadio EL SADAR - PAMPLONA (NAVARRA).



Auditorio LEGANÉS (MADRID).

VIGA ZANCA



	DIMENSIONES (cm)		PESO (kg/m)	LONGITUD MÁXIMA (m)
	A*	e		
PLACAS DE REMATE Y LOSA PASILLO	31	7,00	49,5	3,50
	120	7,00	240,2	3,50
	130	8,00	255,2	4,00
	250	8,00	495,2	4,00

VIGA ZANCA	DIMENSIONES			H1 (cm)	P1 (cm)
	L	H	CANTO		
	9m	VARIABLE	VARIABLE	VARIABLE	15 - 20

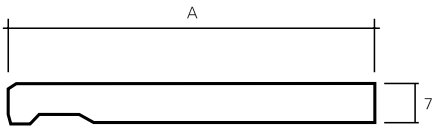
VIGA DE APOYO		DIMENSIONES (cm)		PESO (kg/m)	LONGITUD MÁXIMA (m)
		e*	A*		
	MÁX	20	30	375	8,00
MÍN	50	100	625	8,00	

ANTEPECHO		DIMENSIONES (cm)				LONGITUD MÁXIMA (m)
		B1	H	H1	H2	
	MÁX	28	166	40	126	10,00
MÍN	28	116	30	86	10,00	

PLACAS DE REMATE

PLACA DE REMATE PRN7-XX			
TIPO	ANCHO A (cm.)	ESPESOR (m)	PESO (kgs./m.l.)
PRN7-31	31	7	54
PRN7-60	60	7	105
PRN7-80	80	7	140
PRN7-85	85	7	149
PRN7-90	90	7	158
PRN7-120	120	7	210

LOSA PASILLO LP-XX			
TIPO	ANCHO A (cm.)	ESPESOR (m)	PESO (kgs./m.l.)
LP-130	130	8	260
LP-200	200	8	400
LP-250	250	8	500



Detalle de apoyo de gradas sobre zanca de hormigón.

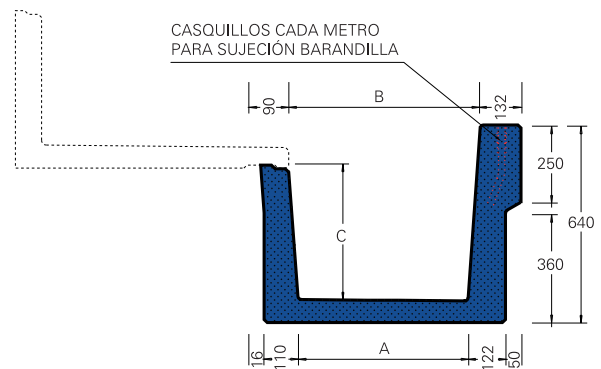


Plaza de Toros de TORDESILLAS (VALLADOLID).

GRADA DE ARRANQUE

TIPO	A	B	C	PESO P.M.L.
GA-45/40	450	526	410	385
GA-45/45	450	526	460	395
GA-45/50	450	526	510	405

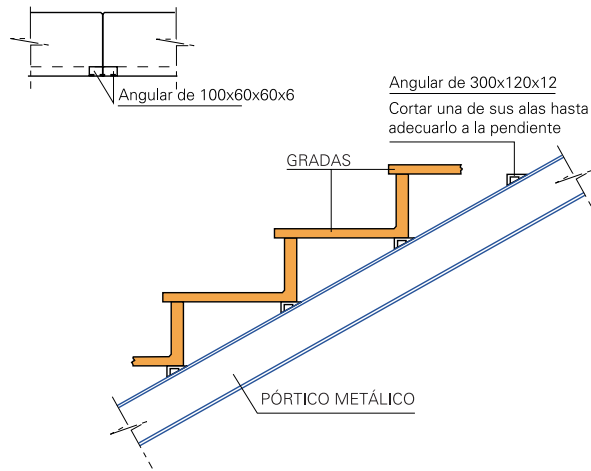
TIPO	A	B	C	PESO P.M.L.
GA-55/40	550	626	410	400
GA-55/45	550	626	460	415
GA-55/50	550	626	510	425



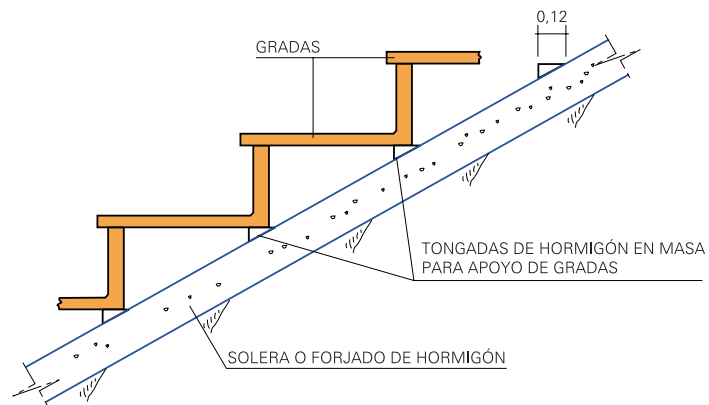
TIPO	A	B	C	PESO P.M.L.
GA-70/40	700	776	410	430
GA-70/45	700	776	460	440
GA-70/50	700	776	510	450

DETALLES VARIOS

COLOCACIÓN DE GRADAS SOBRE ESTRUCTURA METÁLICA



GRADAS APOYADAS EN TODA SU LONGITUD SOBRE LOSA DE HORMIGÓN



Detalle de gradas sobre estructura metálica (pista de atletismo en GUADALAJARA).



Gradas sobre estructura de hormigón prefabricado en SARON (CANTABRIA).

REFERENCIAS

Desde el año 1963, fecha en la que iniciamos la fabricación de graderíos, han sido numerosas las obras realizadas de todo tipo de instalaciones deportivas, como: campos de fútbol, pistas de atletismo, polideportivos, frontones, piscinas, plazas de toros, cines, etc., pudiendo citar como algunas de las más importantes, las siguientes:

Campos de fútbol.

San Mames en Bilbao, Anoeta en San Sebastián, Alfonso Murube en Ceuta, El Sadar en Pamplona, Mendizorroza en Vitoria, Luis Casanova en Valencia, Rico Pérez en Alicante, Can Misses en Ibiza, Ipurua en Eibar, Stadium Gal en Irún, Leganés (Madrid), Carlos Belmonte en Albacete, Alfonso Perez en Getafe (Madrid), las Gaunas en Logroño, Lasasarre en Baracaldo (Vizcaya).

Pistas de atletismo.

Aranjuez (Madrid), Miranda de Ebro (Burgos), Monzón (Huesca), Alicante, Cuenca, Guadalajara, Basauri (Vizcaya).

Polideportivos.

Santander, Baracaldo (Vizcaya), Estella (Navarra), Bilbao, Alicante, El Ferrol (La Coruña), Elche (Alicante), Talavera de la Reina (Toledo), Cádiz, Palma de Mallorca, Ponferrada (León), Basauri (Vizcaya), Astillero (Santander), Torrevieja (Alicante), Onda (Castellón), Casablanca en Zaragoza.

Frontones.

Guernica (Vizcaya), Pamplona, Haro (La Rioja), Durango (Vizcaya), Éibar (Guipúzcoa), Logroño, Mondragón (Guipúzcoa) Berriozar (Navarra), Nájera (La Rioja), Pradejón (La Rioja).

Piscinas.

Portugalete (Vizcaya), Bilbao, Fadura-Guecho (Vizcaya), Guernica (Vizcaya), Éibar (Guipúzcoa), Alcázar de San Juan (Ciudad Real), Albacete, Leganés (Madrid), Palomeras (Madrid), Almansa (Albacete).



Frontón de GUERNICA (VIZCAYA).

Plazas de toros.

Burgos, Tordesillas (Valladolid), La Roda (Albacete), Leganés (Madrid), Alcalá de Henares (Madrid), Huesca, Sigüenza (Guadalajara), Oropesa (Castellón), Anchuelo (Madrid), Palomares del Campo (Cuenca), Fuentesauco (Zamora), Macotera (Salamanca), Nava del Rey (Valladolid), Logroño, Horche (Guadalajara), Madrudejos (Toledo), Abaran (Murcia), Montehermoso (Cáceres), Valdemorillo (Madrid), Mojados (Valladolid), Getafe (Madrid), Roquetas de Mar (Almería).

Circuitos de velocidad.

La Torrecica en Albacete, Circuito del Jarama (Madrid).

Auditorios.

Leganés (Madrid), San Sebastián de los reyes (Madrid), Utrillas (Teruel), Sestao (Vizcaya), San Sebastián, Mirabilla-Bilbao, Valdebernardo (Madrid), Rivas (Madrid).

Cines.

Centro Comercial en Etxabarri-Viña (Álava), Palacio de Hielo (Madrid), Centro Comercial TresAguas en Alcorcón (Madrid).

Palacios de Congresos.

Euskalduna en Bilbao, Terra Mítica en Benidorm (Alicante), Centro Cívico Europa en Vitoria.



Estadio ALFONSO PÉREZ - GETAFE (MADRID).



Pabellón multiusos BUESA ARENA - VITORIA (ÁLAVA).



Nuevo LAS GAUNAS - LOGROÑO (LA RIOJA).



Anfiteatro de LEGANÉS (MADRID).



Estadio multiusos LA CAJA MÁGICA (MADRID).



Bolera en SOBARZO (CANTABRIA.)



Palacio de Deportes de CARTAGENA (MURCIA).



Nuevo LAS GAUNAS - LOGROÑO (LA RIOJA).



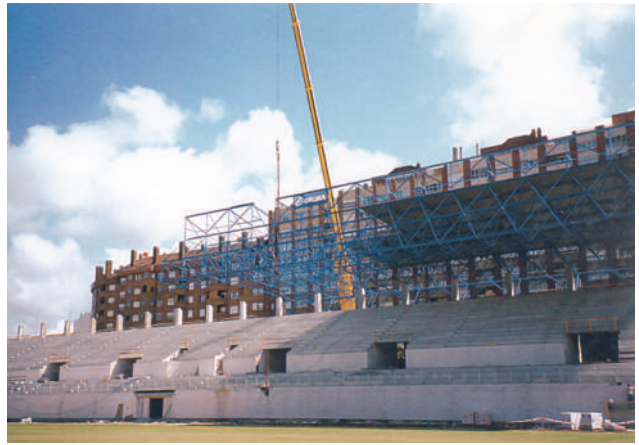
Estadio CIUDAD DE PUERTOLLANO (CIUDAD REAL).



Estadio SAN MAMÉS - BILBAO (VIZCAYA).



Estadio EL SADAR - PAMPLONA (NAVARRA).



Campo de Fútbol de AVILÉS (ASTURIAS).



Campo de Deportes RENTERÍA (GUIPÚZCOA).



Campos del Athletic Club en LEZAMA (VIZCAYA).



Proerai Lakuntza
Polígono Sarrarte, Sagarte 5
31830 Lakuntza (Navarra)
T. +34 948 464 877
F. +34 948 464 900

proerai@proerai.com
www.proerai.com