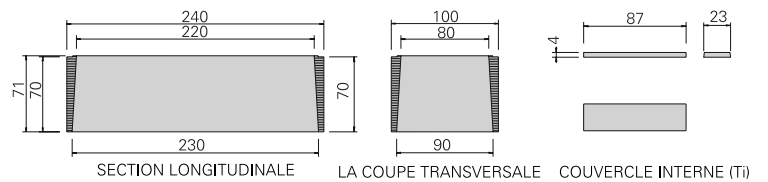
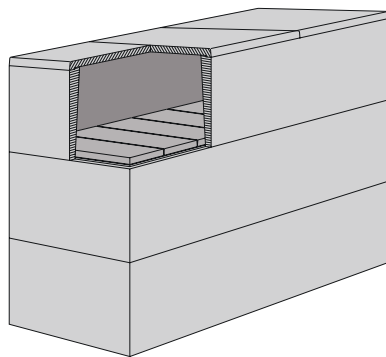
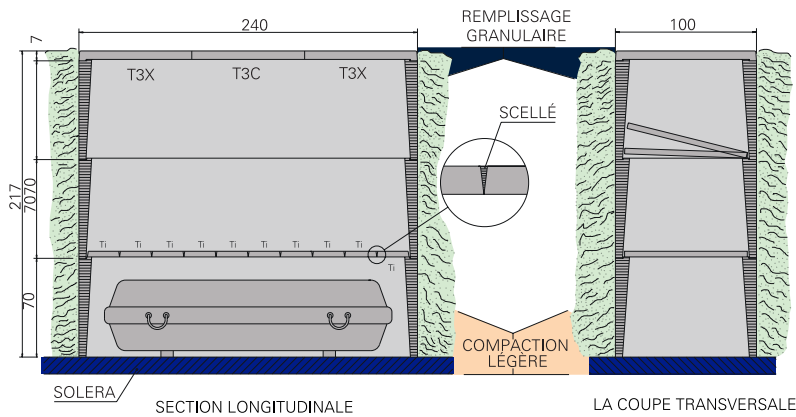


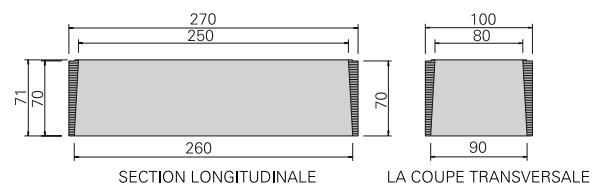
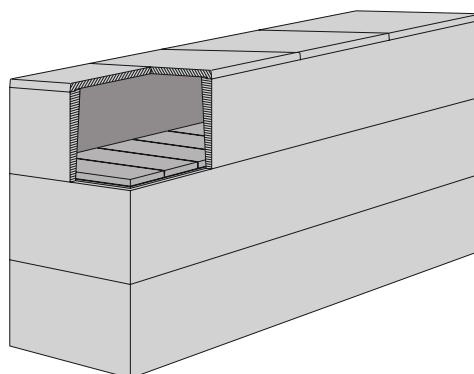
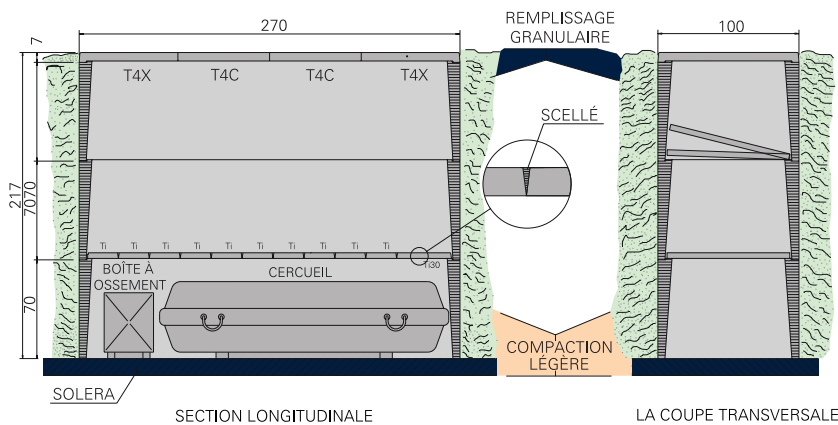
# LES TOMBES

## TOMBES T-240



ÉLÉMENT TOMBE  
POIDS DU MODULE PRINCIPAL: 800 Kgs.

## TOMBES T-270



ÉLÉMENT TOMBE  
POIDS DU MODULE PRINCIPAL: 875 Kgs..

# LES PANTHÉONS

