



# PRÉDALLES

# Index

## ***PRÉDALLES***

UNE ARMATURE SOLIDE	P.04
ARMATURE POUR LES VIADUCS	P.06

# UNE ARMATURE SOLIDE

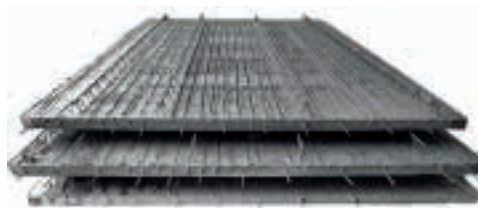
La prédalle solide est un élément préfabriqué horizontal qui consiste en une feuille de béton armé de 6 cm (peuvent également être fabriqués dans des épaisseurs plus grandes.) Elle comporte quelques treillis où est fixée l'armature supérieure ou inférieure. Ces tôles intègrent déjà le renforcement longitudinal et transversal en fonction des hypothèses de calcul.

Une fois étayé et placé dans la dalle, cet élément préfabriqué doit être rempli dans sa couche supérieure de compression avec du béton coulé in situ.

Les avantages fondamentaux de ce système sont la sécurité d'exécution de l'élément structurel, les finitions et la rapidité d'exécution, pouvant laisser les installations ou les réserves nécessaires pour l'exécution la plus rapide du bâtiment.

## Quels sont les avantages de notre prédalle renforcée?

- Haute productivité dans l'exécution de planchers, avec une réduction significative du personnel dans le coffrage et l'étayage par rapport aux solutions sur site.
- Installation rapide et facile, y compris la possibilité d'éviter l'outillage.
- Finition lisse et polie sur la face inférieure, sans pores ni fissures. Ce niveau de finition permet l'application directe de la peinture.
- La face supérieure est très rugueuse, ce qui garantit l'adhérence du béton coulé sur place.
- Le revêtement de l'armature offre une grande résistance au feu. En outre, il garantit une grande résistance à la corrosion, typique des éléments.
- Tant les treillis que la possibilité d'incorporer des renforts et des armatures dans les prédalles favorisent le respect des réglementations sismiques.
- Grâce à nos procédés de fabrication, nous facilitons la réalisation de pièces irrégulières et aussi la possibilité de classer des livraisons en fonction des besoins de montage sur site.
- Les prédalles renforcées de Proerai sont marquées CE et ont subi des contrôles de qualité stricts lors de leur fabrication.



CE

0099/CPD/A87/0165  
EN 13747:2005+A2



### INSTALLATION

Intégration aisée des coffrets électriques, des systèmes de réservation et de sécurité, ainsi que des bétons armés spéciaux pour les dalles suspendues.



### HAUTE PERFORMANCE

Préfabriqué en béton armé conçu pour la réalisation de sols à sens unique à haute performance.



### POLYVALENCE

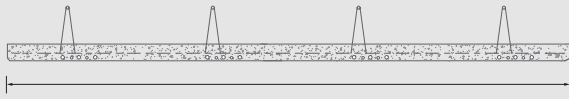
La face inférieure n'a pas de pores, ce qui permet de peindre directement les dalles suspendues.



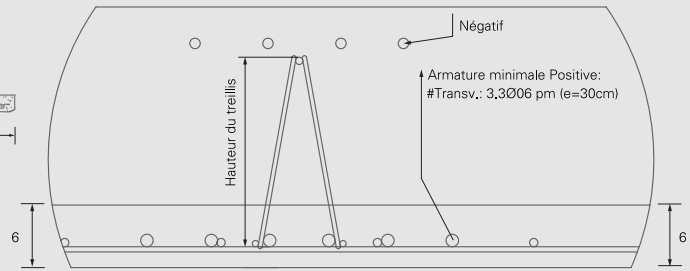


# FICHE TECHNIQUE

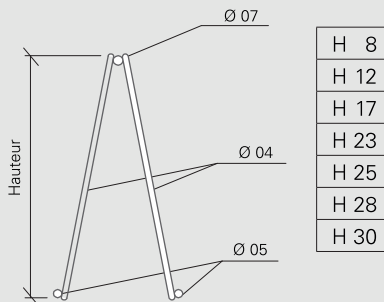
## PRÉDALLE ÉPAISSEUR 6cm



## PLANCHER BÉTON



### TREILLIS (calcul sismique)



FACE SUPÉRIEURE RUGUEUSE  
QUI FACILITE L'ADHÉRENCE  
AVEC LE BÉTON COULÉ SUR PLACE



Détail de l'incorporation du boîtier électrique.



Détail des serveurs en sailli.



Possibilité d'intégrer des renforts.

### ARMATURE

Prédalle	Longitudinal			Transversale
	Acier (cm <sup>2</sup> /m)	Distribution d'armature	Renforcement tous les 60cm	Distribution d'armature
PRO1	1,40	1ø6/20	-	1ø6/30
PRO2	2,22	1ø6/20	1ø8	1ø6/30
PRO3	2,70	1ø6/20	1ø10	1ø6/30
PRO4	3,25	1ø6/20	1ø12	1ø6/30
PRO5	3,97	1ø6/20	1ø12	1ø6/30
PRO6	4,55	1ø6/20	2ø12	1ø6/30
PRO7	5,10	1ø6/20	1ø12+1ø10	1ø6/30
PRO8	5,84	1ø6/20	2ø12	1ø6/30
PRO9	8,33	1ø8/15	2ø10+1ø12	1ø6/30
PRO10	8,89	1ø8/15	3ø12	1ø6/30
PRO11	9,61	1ø8/15	2ø12+1ø10	1ø6/30
PRO12	10,74	1ø8/15	4ø12	1ø6/30
PRO13	11,46	1ø8/15	3ø12+2ø10	1ø6/30
PRO14	12,59	1ø8/15	5ø12	1ø6/30
PRO15	14,46	1ø8/15	6ø12	1ø6/30
PBA01	1,60	1ø6/30	-	1ø6/30
PBA02	2,33	1ø8/30	-	1ø6/30
PBA03	3,27	1ø10/30	-	1ø6/30
PBA04	4,00	1ø8/15	-	1ø6/30
PBA05	4,42	1ø12/30	-	1ø6/30
PBA06	5,89	1ø10/15	-	1ø6/30
PBA07	7,35	1ø8/7,5	-	1ø6/30
PBA08	8,19	1ø12/15	-	1ø6/30
PBA09	11,12	1ø10/7,5	-	1ø6/30
PBA10	15,73	1ø12/7,5	-	1ø6/30
PBA11	21,59	1ø12+1ø16/15	-	1ø6/30
PBA12	27,45	1ø16/15	-	1ø6/30

### MATÉRIAUX

Béton	Désignation	fck N/mm <sup>2</sup>	Ys	Elongation à rupture
Tous	B 500 SD	500	1.15	≥ 14 %

Béton	Désignation	fck N/mm <sup>2</sup>	Yc
Prédalle	C40/50	40	1.5
In situ	C25/30	25	1.5

## ARMATURE POUR LES VIADUCS

Le produit de prédalle solide renforcée pour viaducs est un élément préfabriqué horizontal qui est fabriqué à la demande et en fonction du projet. Les dites tôles intègrent déjà les armatures longitudinales et transversales en fonction des hypothèses de calcul ou de la définition du projet.

Il est souvent utilisé comme une forme de coffrage, facilitant l'exécution sur place.





**Proerai Lakuntza**  
Polygone Sarrarte, Sagarte kalea 5,  
31830 Lakuntza (Navarra)  
T. +34 948 464 877  
F. +34 948 464 900

**Proerai Alsasua**  
Polygone Ibarrea s/n  
31800 Alsasua (Navarra)  
T. +34 948 156 123  
F. +34 948 464 900

[proerai@proerai.com](mailto:proerai@proerai.com)  
[www.proerai.com](http://www.proerai.com)